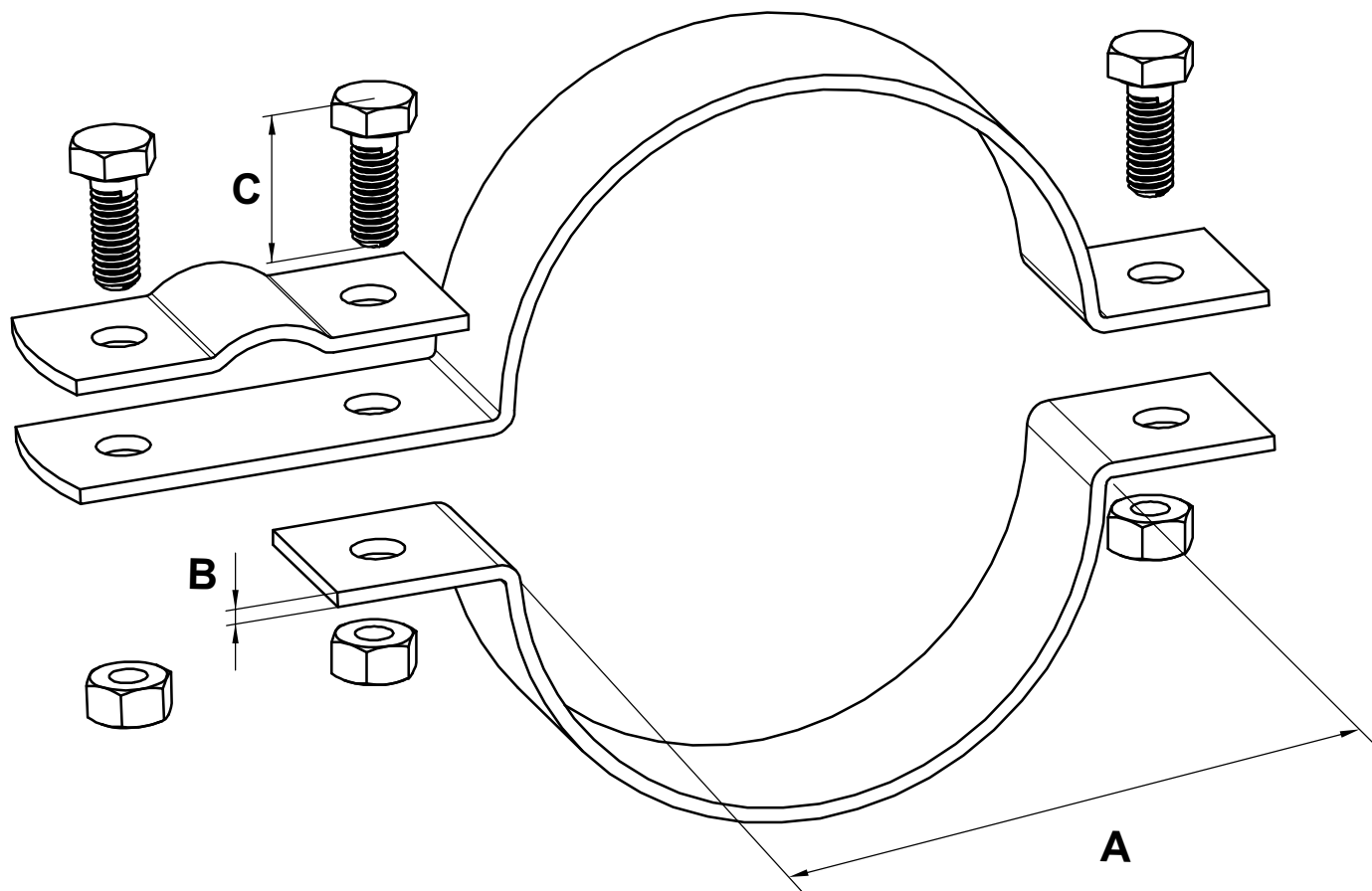


Nr kat.	Rodzaj tworzywa	Wymiary A/B/C [mm]	Informacje dodatkowe	Uwagi
R.8229	stal	100/2/21	Zacisk 2 śruby M6 dla drutu Ø8, Ø10mm	Ocynk ogniowy



Na życzenie klienta produkt dostępny w kolorach:

RAL 8017
  RAL 7024
  RAL 8004
  RAL 9005

Norma: PN-EN 62561-2